

# Dell Latitude E7240/E7440 系列

## 设置和功能部件信息

### 关于警告

 警告：“警告”表示可能会造成财产损失、人身伤害甚至死亡。

### Latitude E7240 — 正面和背面视图

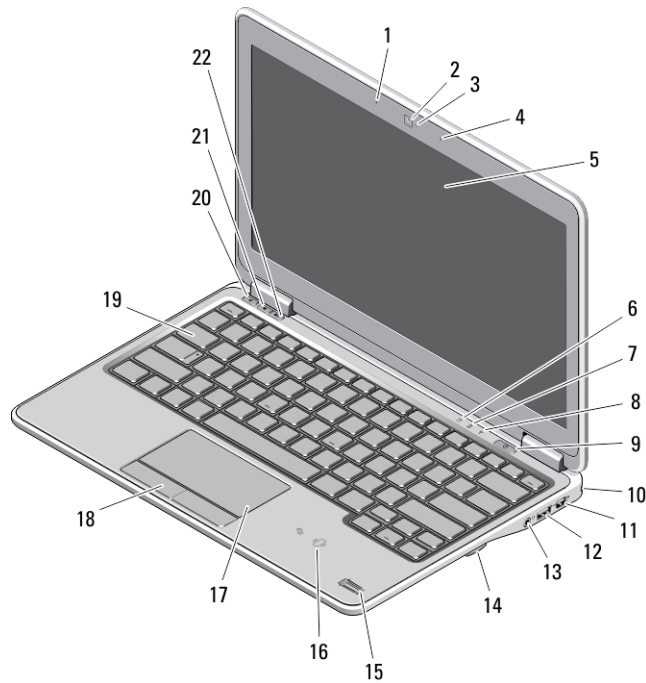


图 1: 正面视图

- |                         |                 |
|-------------------------|-----------------|
| 1. 麦克风                  | 12. USB 3.0 连接器 |
| 2. 摄像头                  | 13. 音频和麦克风接口    |
| 3. 摄像头状态指示灯             | 14. SD 卡读取器     |
| 4. 麦克风                  | 15. 指纹读取器       |
| 5. 显示屏                  | 16. 非接触式智能卡读取器  |
| 6. 硬盘驱动器状态指示灯           | 17. 触摸板         |
| 7. 电池状态指示灯              | 18. 触摸板按钮 (2 个) |
| 8. 无线状态指示灯              | 19. 键盘          |
| 9. 电源按钮                 | 20. 静音按钮        |
| 10. 安全锁插槽               | 21. 降低音量按钮      |
| 11. Mini DisplayPort 接口 | 22. 提高音量按钮      |



管制型号：: P22S, P40G  
管制类型：: P22S001, P40G001  
2013-04

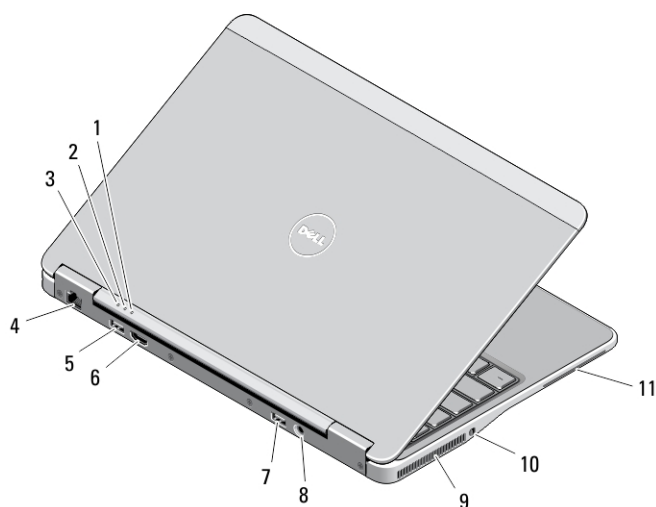


图 2: 背面视图

- |                |                                |
|----------------|--------------------------------|
| 1. 电源状态指示灯     | 7. 带有 PowerShare 的 USB 3.0 连接器 |
| 2. 硬盘驱动器活动指示灯  | 8. 电源连接器                       |
| 3. 电池状态指示灯     | 9. 冷却通风孔                       |
| 4. 网络连接器       | 10. 无线开关                       |
| 5. USB 3.0 连接器 | 11. 智能卡插槽                      |
| 6. HDMI 连接器    |                                |

## 底部视图

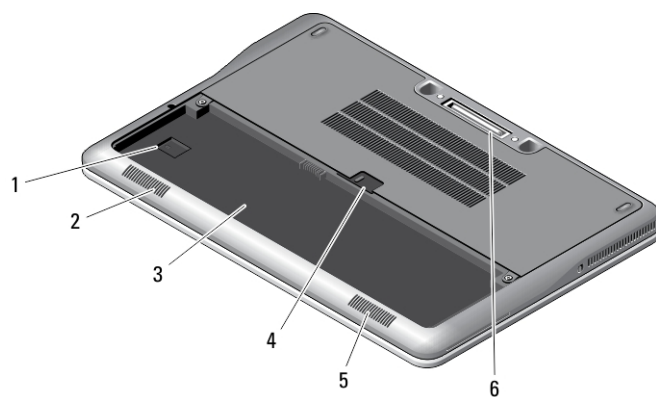


图 3: 底部视图 (无电池)

- |            |          |
|------------|----------|
| 1. USIM 插槽 | 5. 扬声器   |
| 2. 扬声器     | 6. 对接连接器 |
| 3. 电池槽     |          |
| 4. 电池门锁    |          |

## Latitude E7440 — 正面和背面视图

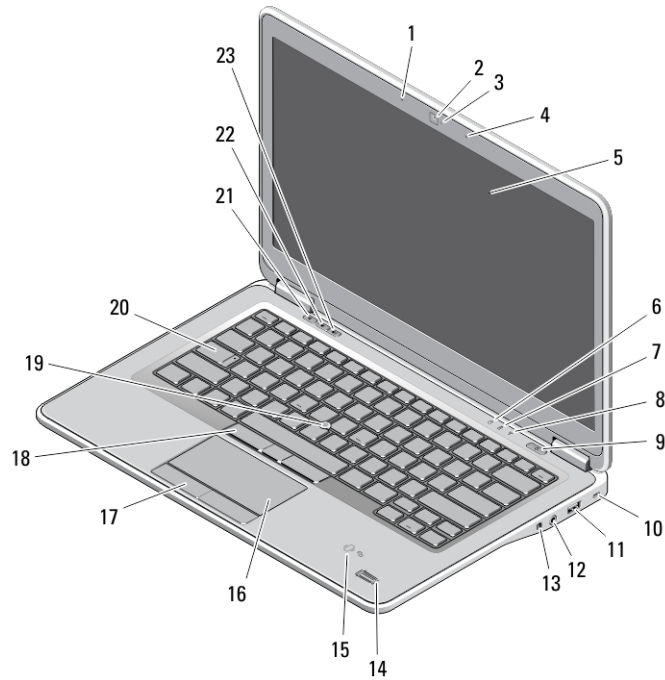


图 4: 正面视图

- |                 |                |
|-----------------|----------------|
| 1. 麦克风          | 13. 无线开关       |
| 2. 摄像头          | 14. 指纹读取器      |
| 3. 摄像头状态指示灯     | 15. 非接触式智能卡读取器 |
| 4. 麦克风          | 16. 触摸板        |
| 5. 显示屏          | 17. 触摸板按钮 (2个) |
| 6. 硬盘驱动器状态指示灯   | 18. 定点杆按钮 (3个) |
| 7. 电池状态指示灯      | 19. 定点杆        |
| 8. 无线状态指示灯      | 20. 键盘         |
| 9. 电源按钮         | 21. 静音按钮       |
| 10. 安全锁插槽       | 22. 降低音量按钮     |
| 11. USB 3.0 连接器 | 23. 提高音量按钮     |
| 12. 音频和麦克风接口    |                |

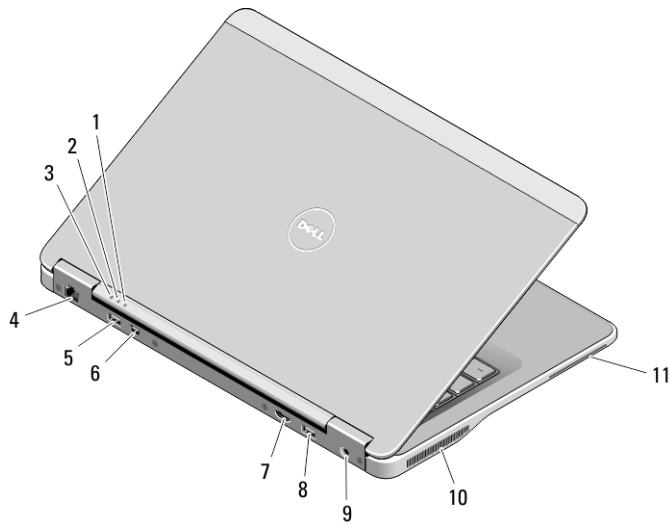


图 5: 背面视图

- |                        |                                |
|------------------------|--------------------------------|
| 1. 电源状态指示灯             | 7. HDMI 连接器                    |
| 2. 硬盘驱动器活动指示灯          | 8. 带有 PowerShare 的 USB 3.0 连接器 |
| 3. 电池状态指示灯             | 9. 电源连接器                       |
| 4. 网络连接器               | 10. 冷却通风孔                      |
| 5. USB 3.0 连接器         | 11. 智能卡插槽                      |
| 6. Mini DisplayPort 接口 |                                |

## 底部视图

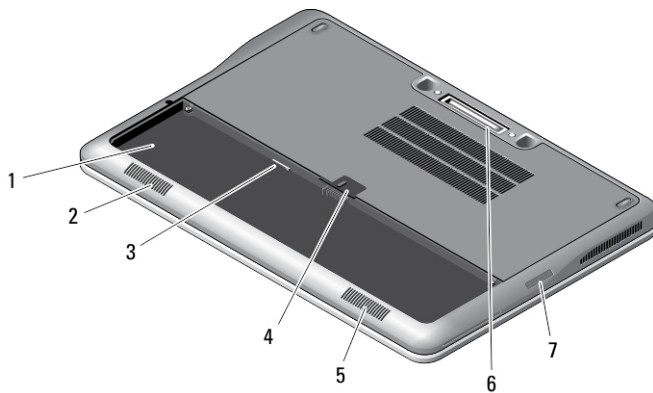





图 6: 底部视图 (无电池)


- |            |            |
|------------|------------|
| 1. 电池槽     | 5. 扬声器     |
| 2. 扬声器     | 6. 对接连接器   |
| 3. USIM 插槽 | 7. SD 卡读取器 |
| 4. 电池门锁    |            |

# 快速设置

 **警告:** 开始执行本节中的任何步骤之前, 请阅读计算机附带的安全信息。有关其他最佳实践信息, 请参阅 [www.dell.com/regulatory\\_compliance](http://www.dell.com/regulatory_compliance)

 **警告:** 此交流适配器可以与世界各地的电源插座配合使用。但是, 电源连接器和配电盘则因国家和地区的不同而有所差异。使用不兼容的电缆或不正确地将电缆连接至配电盘或电源插座, 可能会引起火灾或损害设备。

 **小心:** 从计算机上断开交流适配器电缆的连接时, 请握住连接器 (而不是电缆本身), 并稳而轻地将其拔出, 以免损坏电缆。当您缠绕交流适配器电缆时, 请确保顺着交流适配器连接器的角度进行, 以免损坏电缆。

 **注:** 如果您没有订购某些设备, 则它们可能不包含在内。

1. 将交流适配器分别连接到计算机上的交流适配器连接器和电源插座。

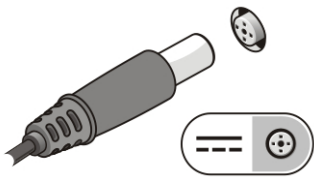


图 7: 交流适配器

2. 连接网络电缆 (可选)。

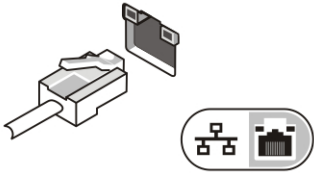


图 8: 网络连接器

3. 连接 USB 设备, 例如鼠标或键盘 (可选)。

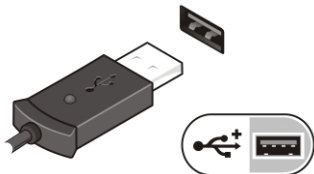


图 9: USB 连接器

4. 打开计算机显示器, 并按电源按钮打开计算机。

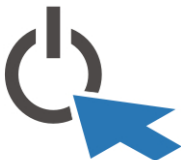




图 10: Power Button (电源按钮)

 注: 在安装任何卡或将计算机连接到对接设备或其他外部设备（例如打印机）之前，建议开启并关闭计算机至少一次。

## 规格

 注: 所提供的配置可能会因地区的不同而有所差异。以下规格仅是依照法律规定随计算机附带的规格。有关计算机配置的详情，请单击**开始** → **帮助和支持**，然后选择选项以查看有关计算机的信息。

---

### 电源:

---

电压	100 VAC 至 240 VAC
功率	65 W
币形电池	3 V CR2032 币形锂电池

---

### 物理规格

---


	Latitude 7240	Latitude 7440
高度	20 毫米 (0.79 英寸)	21 毫米 (0.8 英寸)
宽度	310.5 毫米 (12.2 英寸)	337 毫米 (13.2 英寸)
厚度	211 毫米 (8.3 英寸)	231.5 毫米 (9.1 英寸)
重量 (包括 3 芯电池)	1.36 千克 (2.99 磅)	1.63 千克 (3.6 磅)

---

### 环境参数

---

运行温度: 0 °C 至 60 °C (32 °F 至 140 °F)

 注: 本产品满足 GB28380-2012 的要求，其能效等级及对应的能效参数值的评估是基于 Windows 操作系统开展的，具体信息请参看产品外包装的能效标签。

## Information para NOM (únicamente para México)

本说明文件中提及的符合墨西哥官方标准 (NOM) 要求的设备上均提供以下信息:

Voltaje de alimentación	100 V CA - 240 V CA
Frecuencia	50 Hz - 60 Hz
Consumo eléctrico	1,50 A~2,50 A
Voltaje de salida	19,50 V de CC
Intensidad de salida	3,34 A/4,62 A

## 查找更多信息和资源

请参阅计算机附带的安全与管制说明文件以及合规 Web 站点 [www.dell.com/regulatory\\_compliance](http://www.dell.com/regulatory_compliance)，了解有关以下内容的详情:

- 最佳安全操作
- 法规认证
- 人机工程学

请访问 [www.dell.com](http://www.dell.com)，了解以下其它信息:

- 保修
- 条款和条件（仅限于美国）
- 最终用户许可协议

有关产品的其他信息，请访问 [www.dell.com/support/manuals](http://www.dell.com/support/manuals)

© 2013 Dell Inc.

本文中使用的商标：Dell™、DELL 徽标、Dell Precision™、Precision ON™、ExpressCharge™、Latitude™、Latitude ON™、OptiPlex™、Vostro™ 和 Wi-Fi Catcher™ 是 Dell Inc. 的商标。Intel®、Pentium®、Xeon®、Core™、Atom™、Centrino® 和 Celeron® 是 Intel Corporation 在美国和/或其他国家或地区的注册商标。AMD® 是注册商标，AMD Opteron™、AMD Phenom™、AMD Sempron™、AMD Athlon™、ATI Radeon™ 和 ATI FirePro™ 是 Advanced Micro Devices, Inc. 的商标。Microsoft®、Windows®、MS-DOS®、Windows Vista®、Windows Vista 开始按钮和 Office Outlook® 是 Microsoft Corporation 在美国和/或其他国家或地区的注册商标。Blu-ray Disc™ 是 Blu-ray Disc Association (BDA) 拥有的商标，经其许可可在磁盘和播放器上使用。Bluetooth® 文字标记是 Bluetooth® SIG, Inc. 拥有的注册商标，Dell Inc. 经其许可使用这些标记。Wi-Fi® 是 Wireless Ethernet Compatibility Alliance, Inc. 的注册商标。